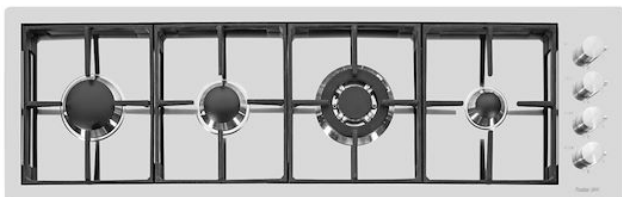


## Piano cottura S4000 Line

Piani cottura a gas

Codice: 7259 042



### CARATTERISTICHE

#### ACCENSIONE SOTTOMANOPOLA

Massima libertà di movimento con l'accensione elettrica sottomanopola, caratteristica comune a tutti i modelli, che permette l'attivazione della fiamma con una sola mano.

#### BRUCIATORI III SERIE

bruciatori III<sup>^</sup> serie: risparmio 20% di gas. Garantiscono un'efficienza ben superiore agli standard europei. Inoltre, la migliore combustione del gas permette di sviluppare maggiori potenze. Dal punto di vista della sicurezza, il sistema bloccante tra coperchio e spartifiamma garantisce il perfetto posizionamento e maggiore praticità nella pulizia.

#### BRUCIATORI SPECIALI

Molti piani Foster sono dotati di bruciatori speciali, con due o tre corone di fuoco che aumentano di molto la potenza erogata e la superficie riscaldata direttamente. Nei modelli DUAL inoltre le due corone di fuoco sono indipendenti, rendendo questi bruciatori perfetti sia per cotture intensive che delicate.

#### COTTURA SICURA

Tutti i piani Foster sono dotati di valvole di sicurezza che, nel caso di accidentale spegnimento della fiamma, interrompono l'erogazione del gas in tempi velocissimi.

#### GRIGLIE IN GHISA

La ghisa è il materiale perfetto per la griglia di un piano cottura per le tante proprietà che lo contraddistinguono: alta capacità termica che migliora i rendimenti della cottura; peso e stabilità che migliorano la sicurezza; robustezza che mantiene inalterato nel tempo l'aspetto originale; facilità di pulizia.

#### ULTRAPIATTI

I modelli ultrapiatti sono il classico esempio di incontro tra estetica e funzionalità. Eleganti griglie, che formano un'unica ampia superficie, sulla quale spostare le pentole in piena sicurezza.

### DETTAGLI

Materiale Acciaio inox AISI 304

---

Finitura Spazzolato Foster

---

Bordo Installazione Sopratop | Filotop

---

Texture Spazzolatura in linea

---

Alimentazione 220-240 V; 50/60 Hz

---

Dimensioni 1179x368 mm

---

Dimensioni base 120cm

---

Elemento riscaldante 4 fuochi

---

Foro incasso Vedi scheda tecnica

---

Griglie Griglie in ghisa e coprispartifiamma smaltati

---

Larghezza 117 cm

---

Potenza totale 9.650 W

---

Ausiliare 1.100 W

---

Semirapido 1.750 W

---

Rapido 3.000 W

---

Tripla corona 3.800 W

---

Sicurezza Valvolatura di sicurezza con termocoppia ad intervento rapido

---

Tipo di accensione Accensione elettrica sottomanopola

---

Tipo gas Collaudato per installazione con Gas metano, set ugelli GPL inclusi.

---

Tipologia Piano Cottura a Gas

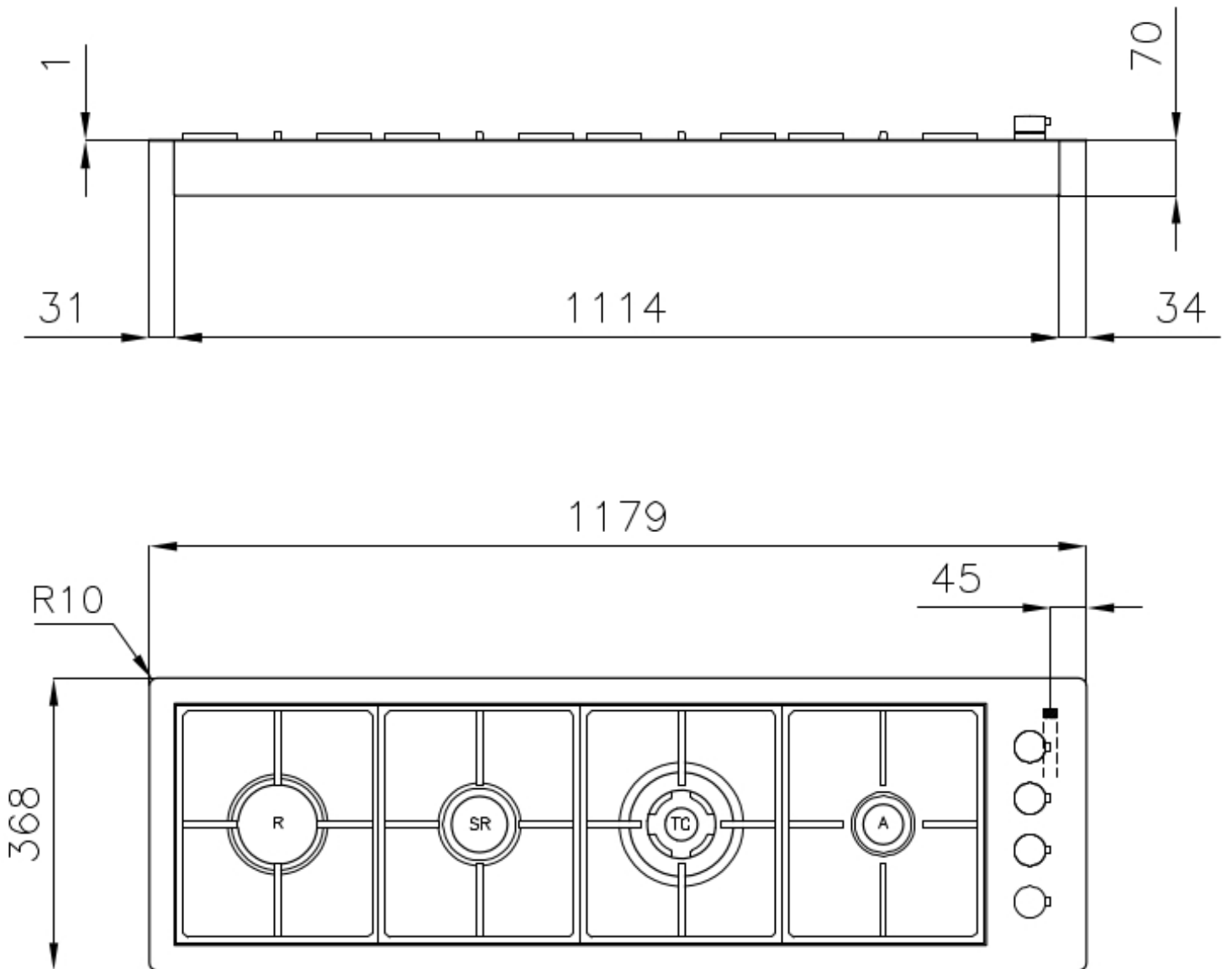
---

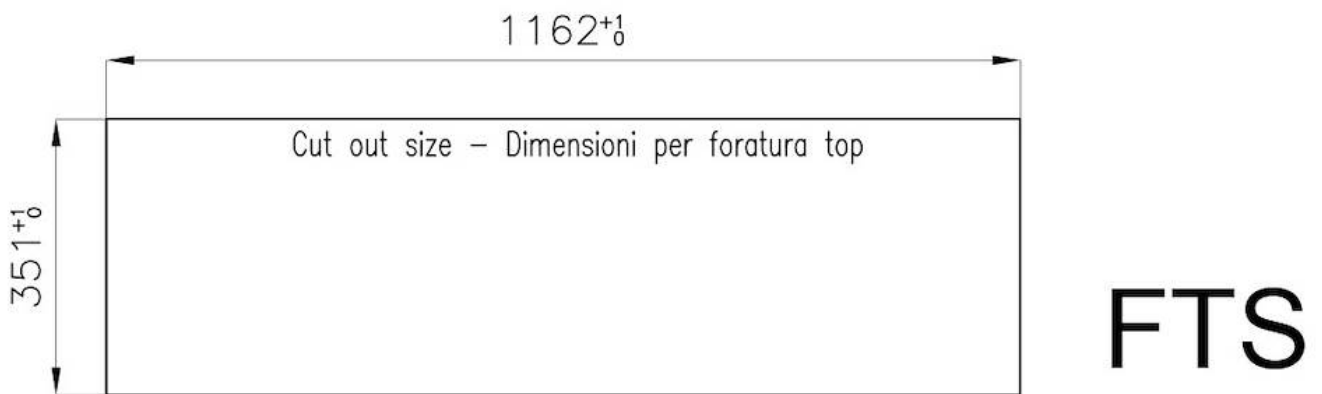
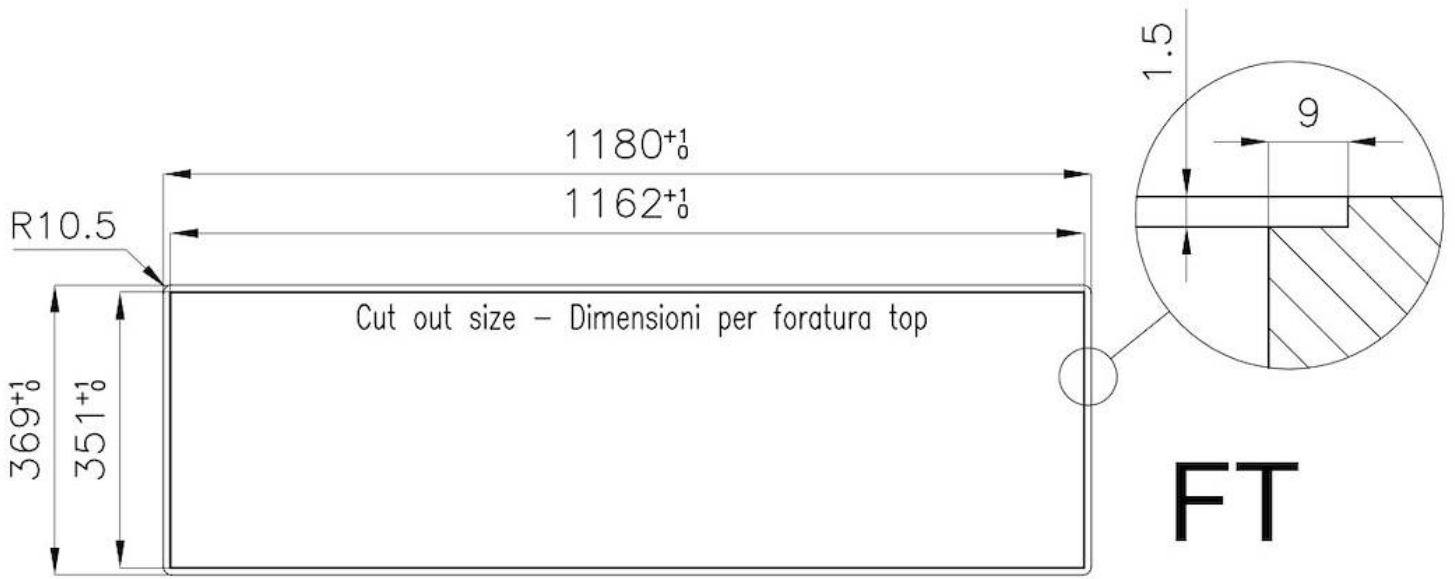
## IN DOTAZIONE

1 x Porta Wok in Ghisa 9601 668

---

## DATI TECNICI





## IN DOTAZIONE



**Porta Wok in Ghisa**  
9601 668

## ACCESSORI OPZIONALI



**Poggiapentola in ghisa**  
9601 741

## ABBINAMENTI CONSIGLIATI



**Cappa d'aspirazione Ghost 120**  
**Sopratop I Filotop**  
2451 120